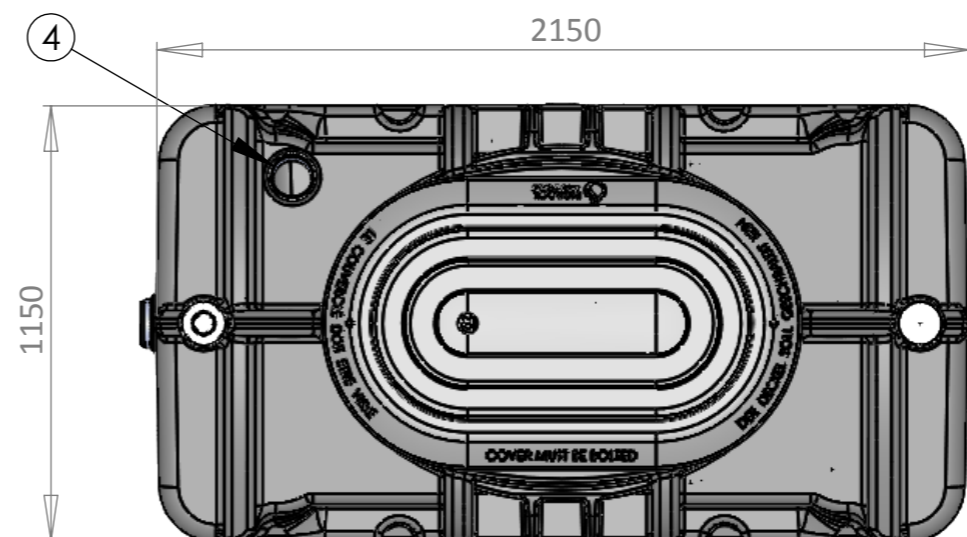
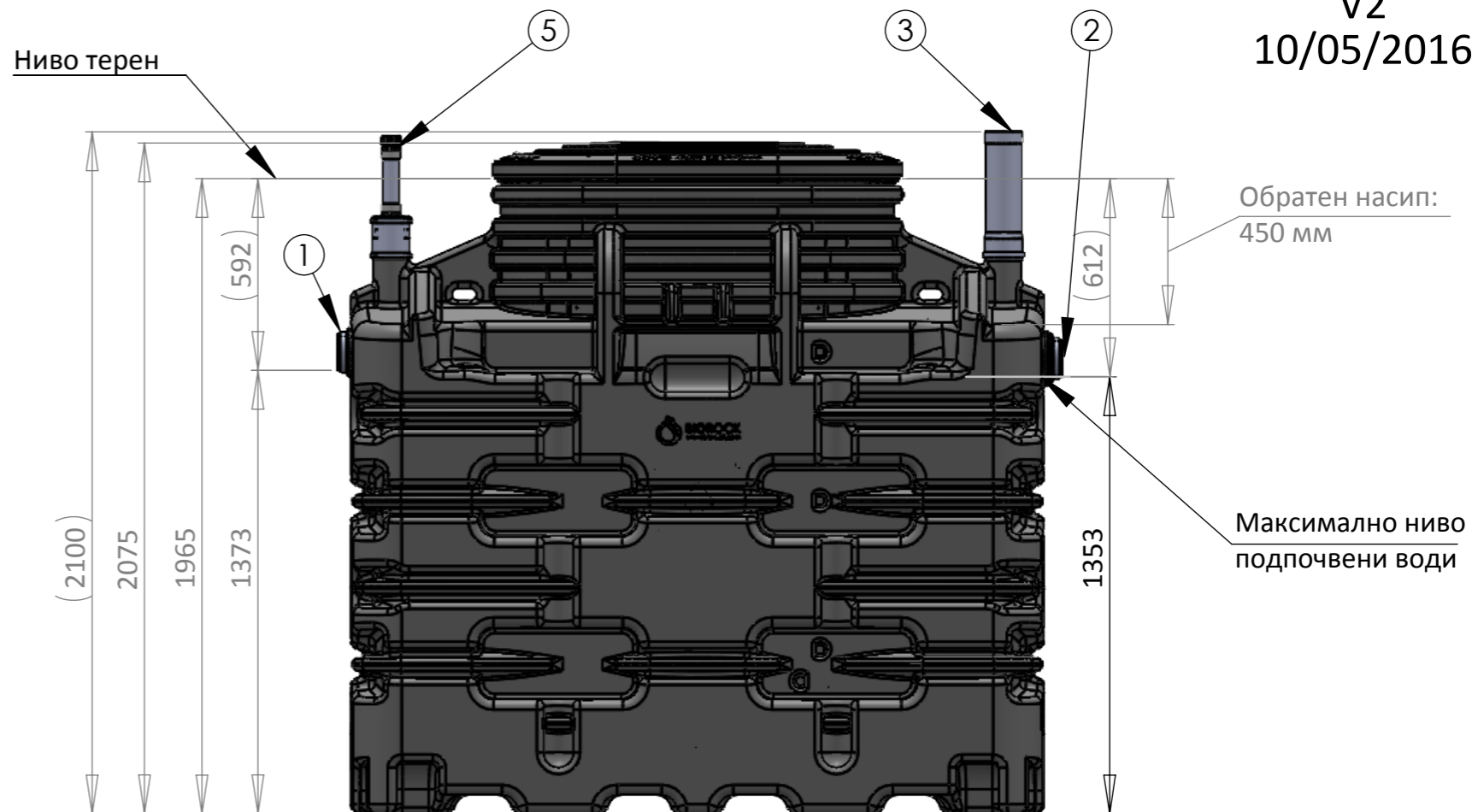


Първичен резервоар

1	Входна тръба
2	Отвеждаща тръба - пречистена вода и аерираща тръба
3	Капак - първичен филтър
4	Въздушна циркулация
5	Ревизионен отвор - входяща тръба

Проектни параметри	Стойности	Мерни единици
Първично третиране		
Материал	HDPE	
Полезен обем	3000	литра
Размери		
Дължина на резервоара	2150	мм
Ширина на резервоара	1150	мм
Височина на резервоара	2075	мм
Височина с първичен филтър	2100	мм
Общо тегло (без вода)	230	кг
Диаметър на тръбите	110	мм

Резервоара е предназначен и за монтаж
във високи подпочвени води



Описание:

Съставил			
Име	Подпис	Дата	
Съставил			
Проверил			
Модифицирал			
Име	Подпис	Дата	
Съставил			
Проверил			
Модифицирал			
Съставил			
Проверил			



Тип:

Артикул:

FTE-X3000.2

A3

Мащаб: 1:20