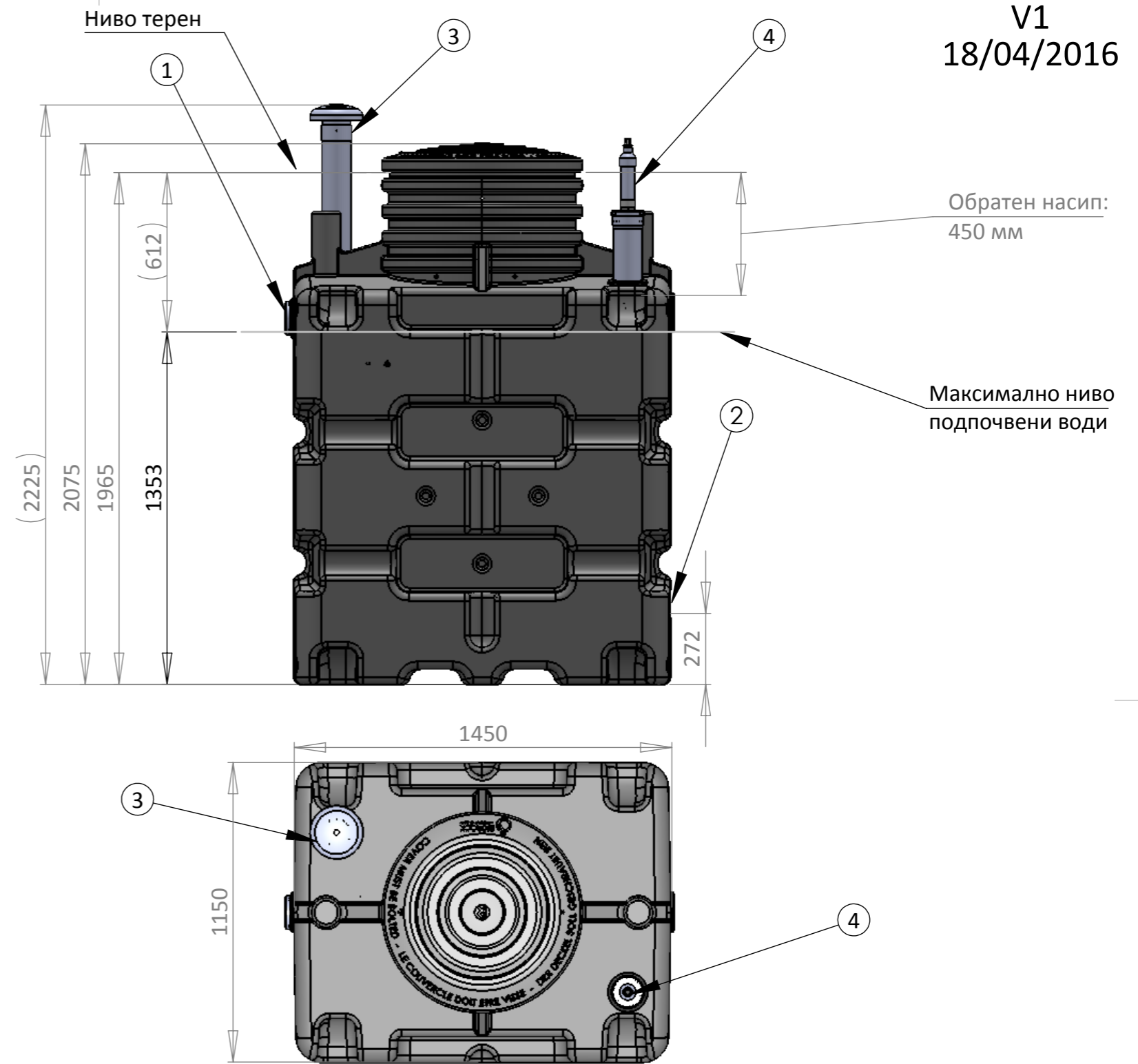


Легенда	
1	Входна тръба и въздушна циркулация
2	Отвеждаща тръба - пречистена вода
3	Аерираща тръба
4	Аларма

Проектни параметри	Стойности	Мерни единици
Малка пречиствателна станция		
Мин. обем първичен резервоар	5000	литра
Капацитет еквивалент жител	10	ЕЖ
Обем за еквивалент жител	150	литра/ден
Хидравлично натоварване	1.5	м ³ /ден
Показатели БПК ₅ на ЕЖ	60	гр.БПК ₅ /ЕЖ/ден
Дневно органично натоварване	0.6	кг.БПК ₅ /ден

Размери	Стойности	Мерни единици
Обем на реактора	2000	литра
Дължина на реактора	1450	мм
Ширина на реактора	1150	мм
Височина на реактора	2075	мм
Височина с вентилационна тръба	2225	мм
Общо тегло (без вода)	241	кг
Диаметър на тръбите	110	мм

Реакторът е предназначен и за монтаж
във високи подпочвени води



Описаниен:				
Съставил				
Име	Подпис	Дата	Тип:	
Съставил				
Проверил				
Модифицирал				
Име	Подпис	Дата		
Съставил				
Проверил				
Модифицирал				
Съставил			Артикул:	
Проверил			UT-X2000	
Мащаб: 1:20				