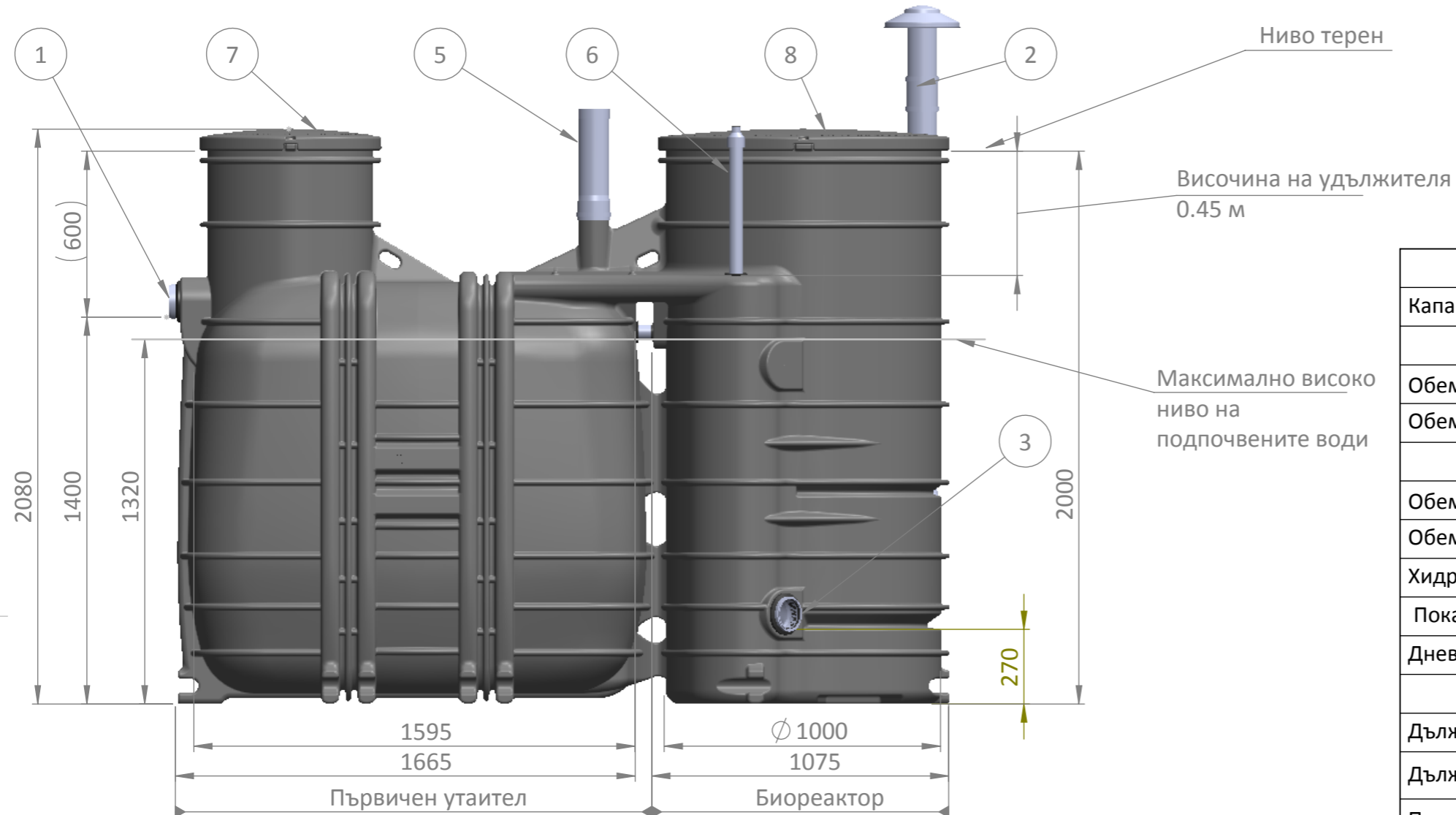
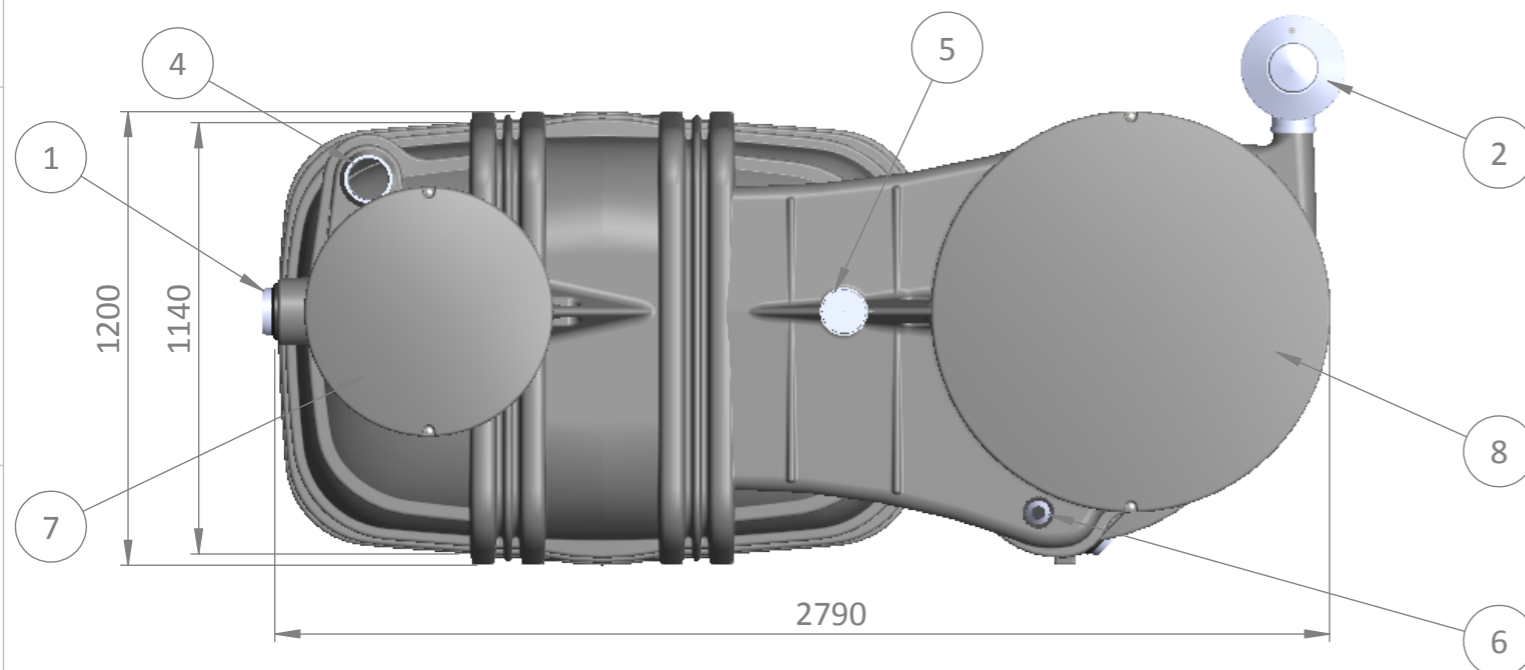


# MONOBLOCK-2-1000




1	Входна тръба
2	Вентилационна тръба
3	Отвеждаща тръба - пречистена вода
4	Изходяща вентилация
5	Достъп до първичен филтър
6	Аларма
7	Капак първичен утаител
8	Капак биореактор

Проектни параметри	Стойности	Мерни единици
Капацитет еквивалент жител	4	ЕЖ
<b>Първичен утаител</b>		
Обем на първичен утаител	2000	литра
Обем на ЕЖ	500	литра
<b>Биореактор</b>		
Обем на реактора	1500	литра
Обем за еквивалент жител	150	литра/ЕЖ/ден
Хидравлично натоварване	0.9	м <sup>3</sup> /ден
Показатели БПК5 на ЕЖ	60	гр.БПК5/ЕЖ/ден
Дневно органично натоварване	0.24	кг БПК5/ден
<b>Размери</b>		
Дължина на системата	2790	мм
Дължина x Ширина на утаителя	1595 x 1140	мм
Повърхност на медиата	0.4185	м <sup>2</sup>
Ширина на системата	1200	мм
Височина на системата	2000	мм
Общо тегло (без вода)	369	кг
Диаметър на тръбите	110	мм



Пречиствателните станции MONOBLOCK позволяват монтаж във висока подпочвена вода.

Изпълнил				
Име	Подпис	Дата		
Съставил		17/04/2020		<b>MONOBLOCK-2-1000</b>
Проверил				
Модифицирано				Тип
Име	Подпис	Дата		
Съставил		17/04/2020		<b>MONOBLOCK-2-1000</b>
Проверил				
Модифицирано				Артикул
Съставил				
Проверил				CM-Y2000-4
				АЗ
				Машаб 1:20