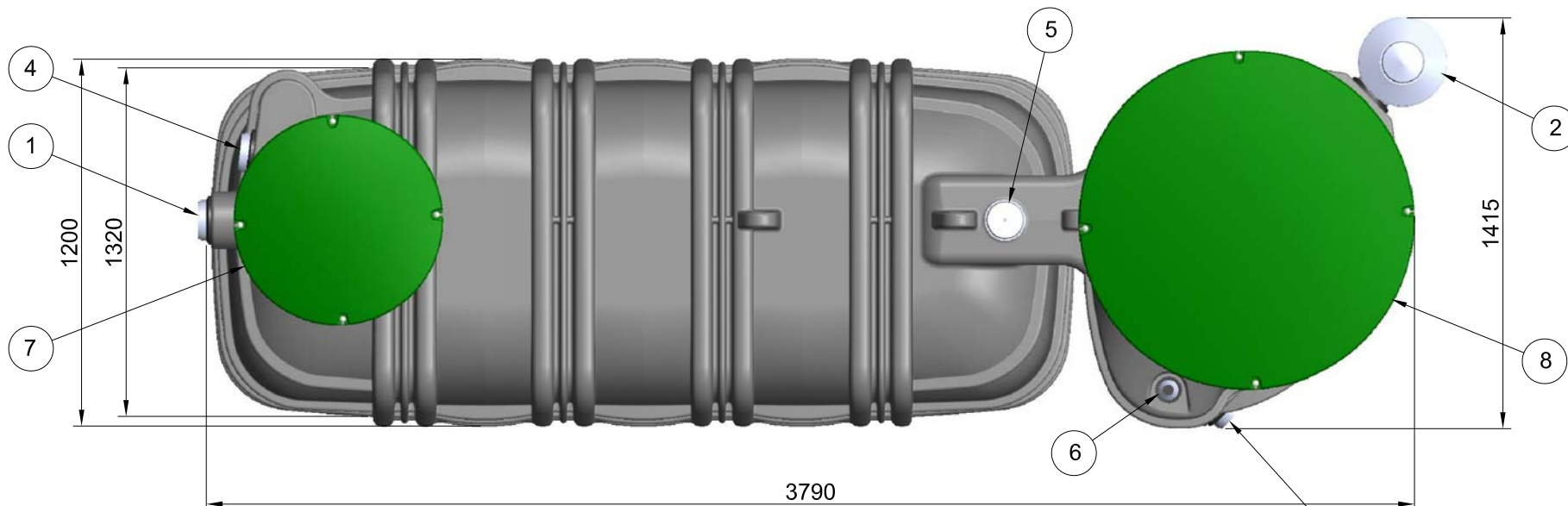


1	Входна тръба
2	Вентилационна тръба
3	Отвеждаща тръба - пречистена вода
4	Изходяща вентилация
5	Достъп до първичен филтър
6	Аларма
7	Капак пътвичен утаител
8	Капак биореактор

Проектни параметри	Стойности	Мерни единици
Капацитет еквивалент жител	6 ÷ 8	
Първичен утаител		
Обем на първичен утаител	3000	литра
Обем на ЕЖ	500	литра
Биореактор		
Обем на реактора	1500	литра
Обем на еквивалент жител	150	литра/ЕЖ/ден
Хидравлично натоварване	0.9	м³/ден
Показатели БПК5 на ЕЖ	60	гр.БПК5/ЕЖ/ден
Дневно органично натоварване	0.36	кг.БПК5/ден
Размери		
Дължина на системата	3790	мм
Дължина x ширина на утаителя	2595 x 1140	мм
Повърхност на медиата	0.6263	м²
Ширина на системата	1415	мм
Височина на системата	2080	мм
Общо тегло (без вода)	474	кг
Диаметър на тръбите	110	мм
Диаметър на капците	600 / 1000	мм



Пречиствателните станции MONOBLOCK позволяват монтаж във високи подпочвени води

Изпълнил				
Име	Подпис	Дата	Тип	
Съставил			17/04/2020	MONOBLOCK-3-1000
Проверил				
Модифицирано				Тип
Име	Подпис	Дата		
Съставил			17/04/2020	MONOBLOCK-3-1000
Проверил				
Модифицирано				Тип
Съставил	Проверил	Дата		
Съставил				MONOBLOCK-3-1000
Проверил				
				Мащаб: 1:20