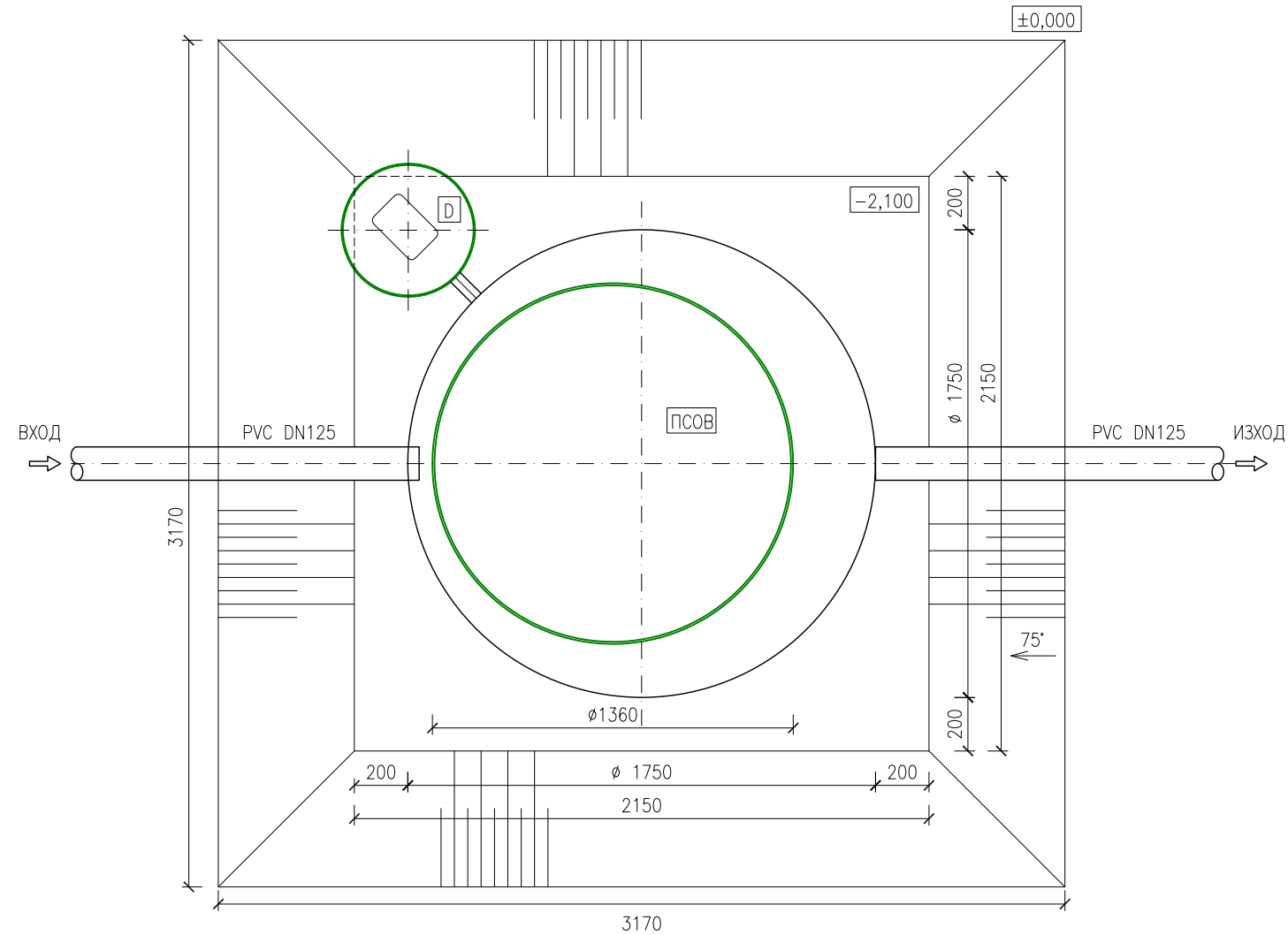
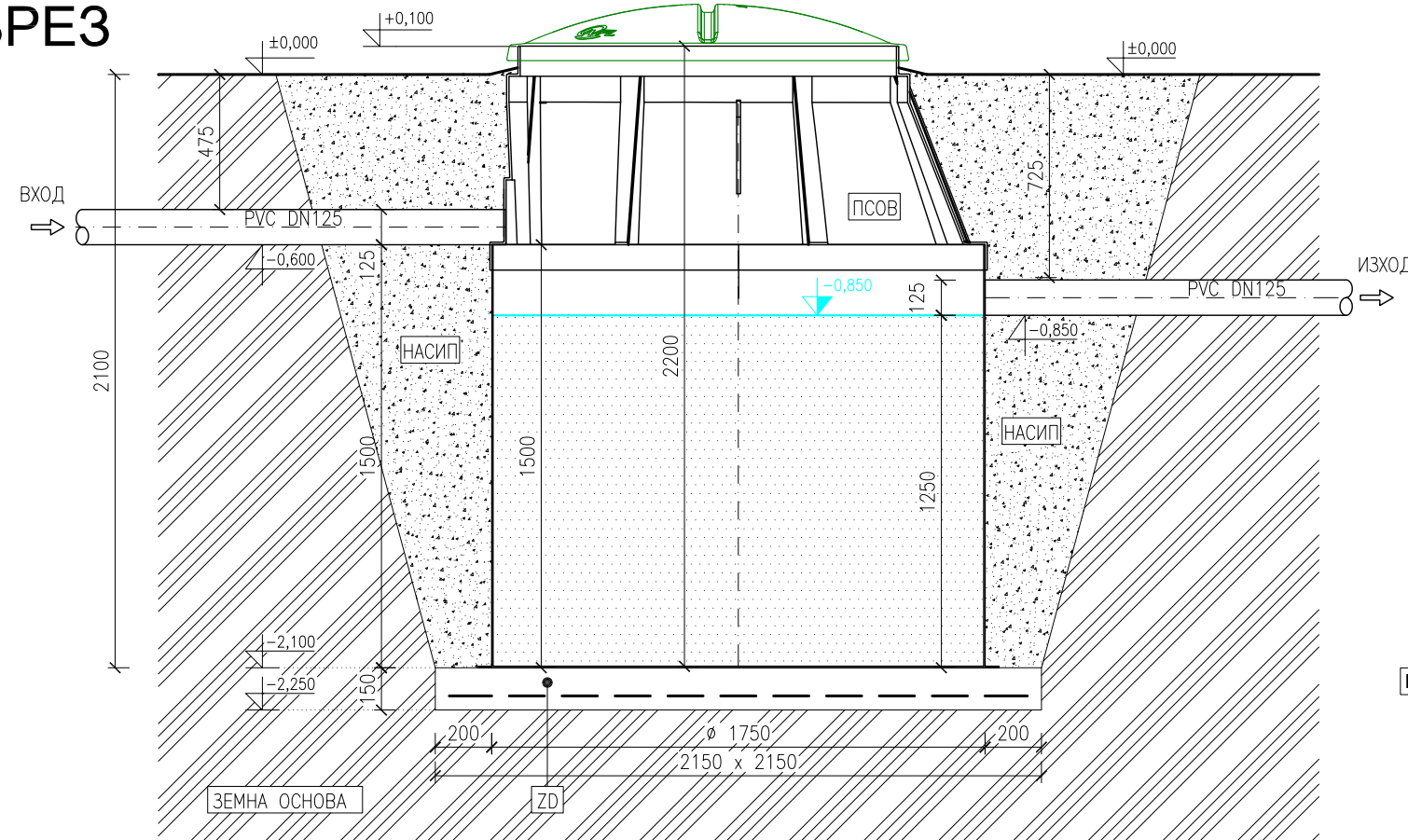


Пречиствателна станция за битови отпадъчни води

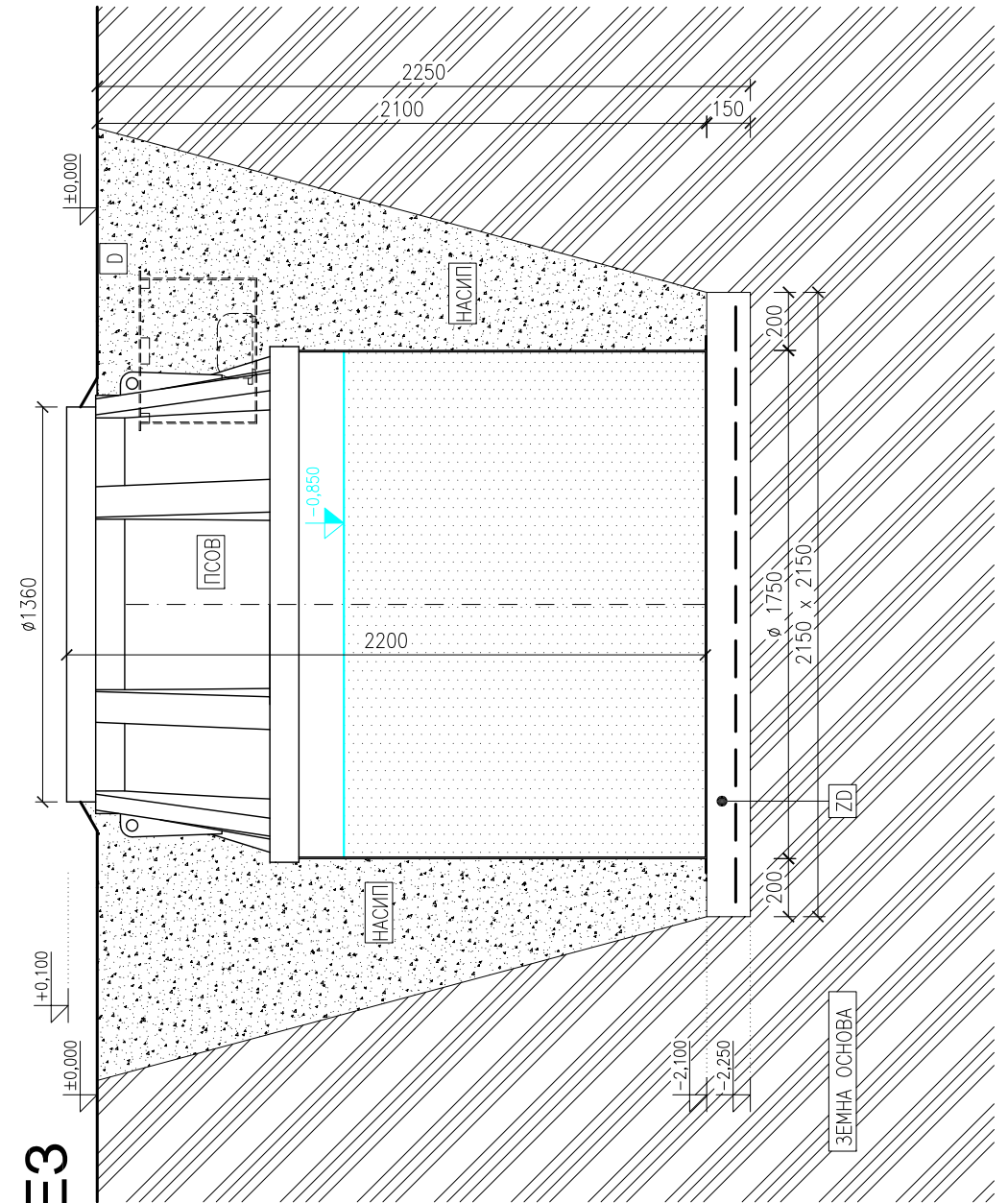
ПЛАН



РАЗРЕЗ



РАЗРЕЗ



ЛЕГЕНДА:

- PCOB** - БИОЛОГИЧНА ПРЕЧИСТАТЕЛНА СТАНЦИЯ
ЗА БИТОВИ ОТПАДЪЧНИ ВОДИ
/ стандартни размери Ø1750 mm, H= 2200 mm,
аeratorна помпа: 50 W / 230 V /
- D** - ШАХТА ЗА ВЪЗДУХОДУВКА Ø500 mm, H= 400 mm
- ZD** - СТОМАНОБЕТОНОВ ФУНДАМЕНТ
/ бетон клас B15 /
- НАСИП** - ОБРАТЕН НАСИП
/ дребен филц, фракция 0+8 mm, без едри камъни /



Мащаб: 1:25	Материал: PP	Работен обем: 3.00 м³
Наименование: PCOB AQUATEC AT10 /препоръчителен подземен монтаж/		
Ревизия: 01	Дата: 01/08/2020	Тегло: 215 кг
Идентификационен № AT010-PE		Този чертеж е собственост на "КУБИК М3" ЕООД, и не може да бъде копиран, предаван или използван, без изричното писмено съгласие на компанията!