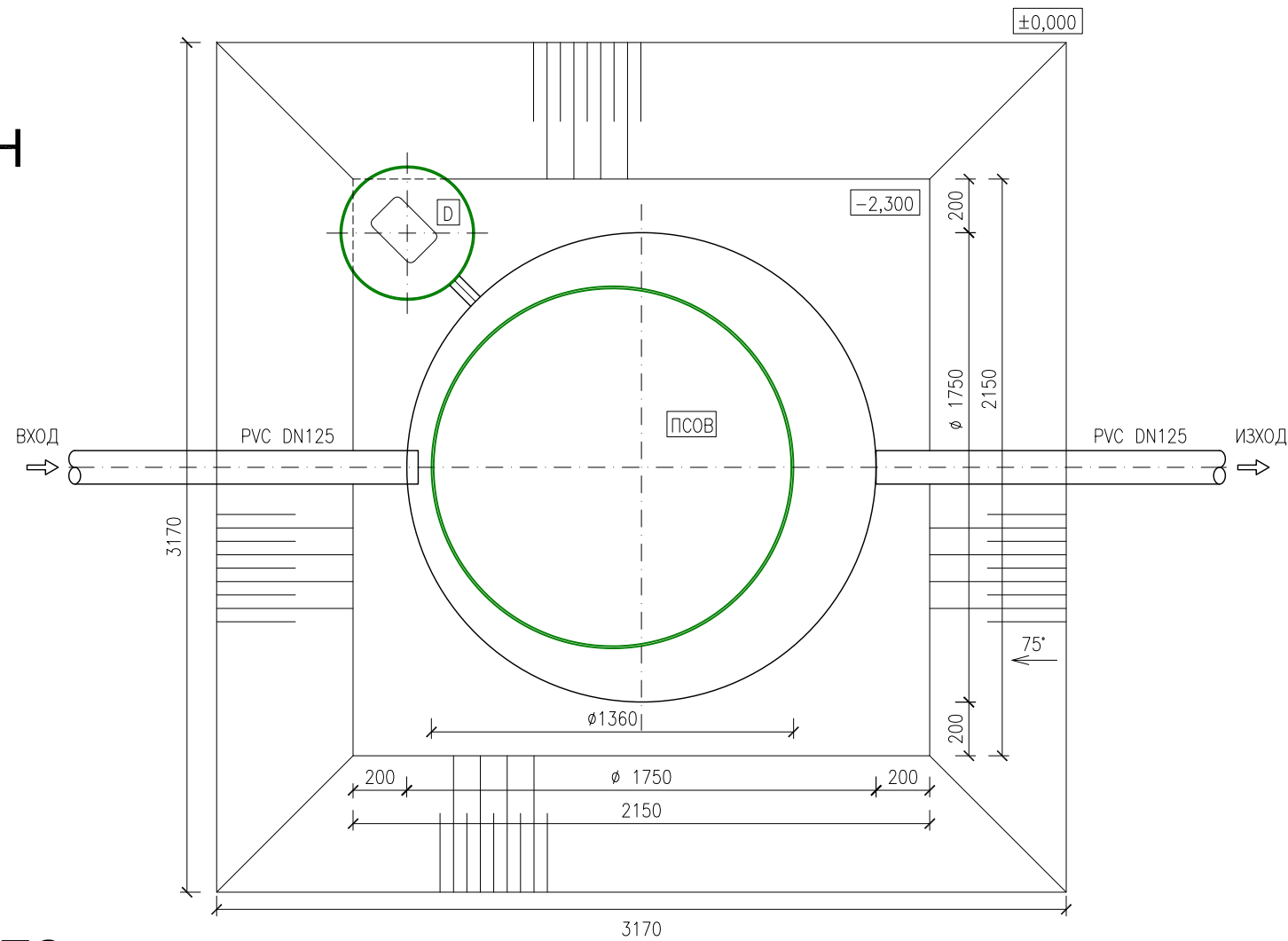
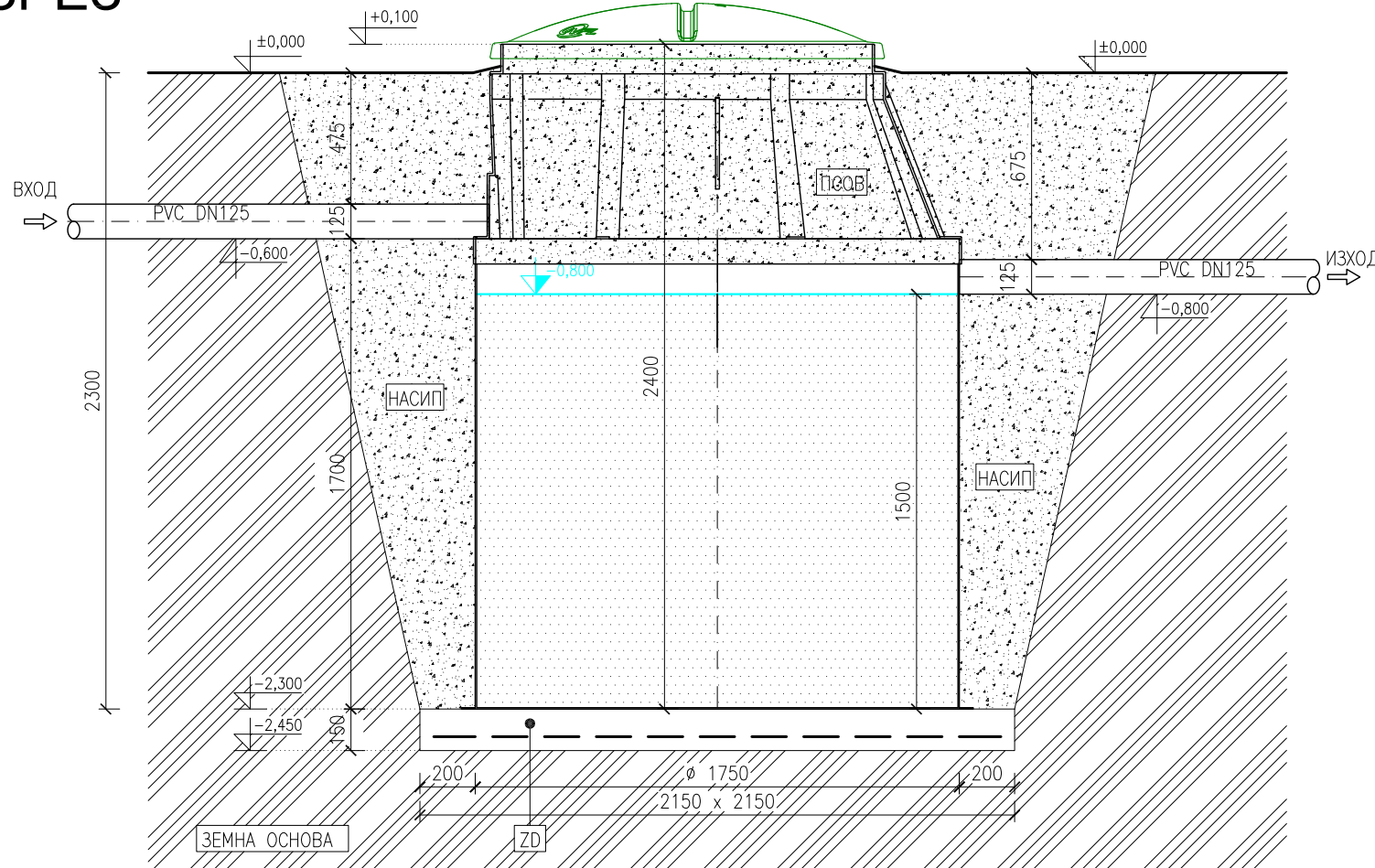


# Пречиствателна станция за битови отпадъчни води

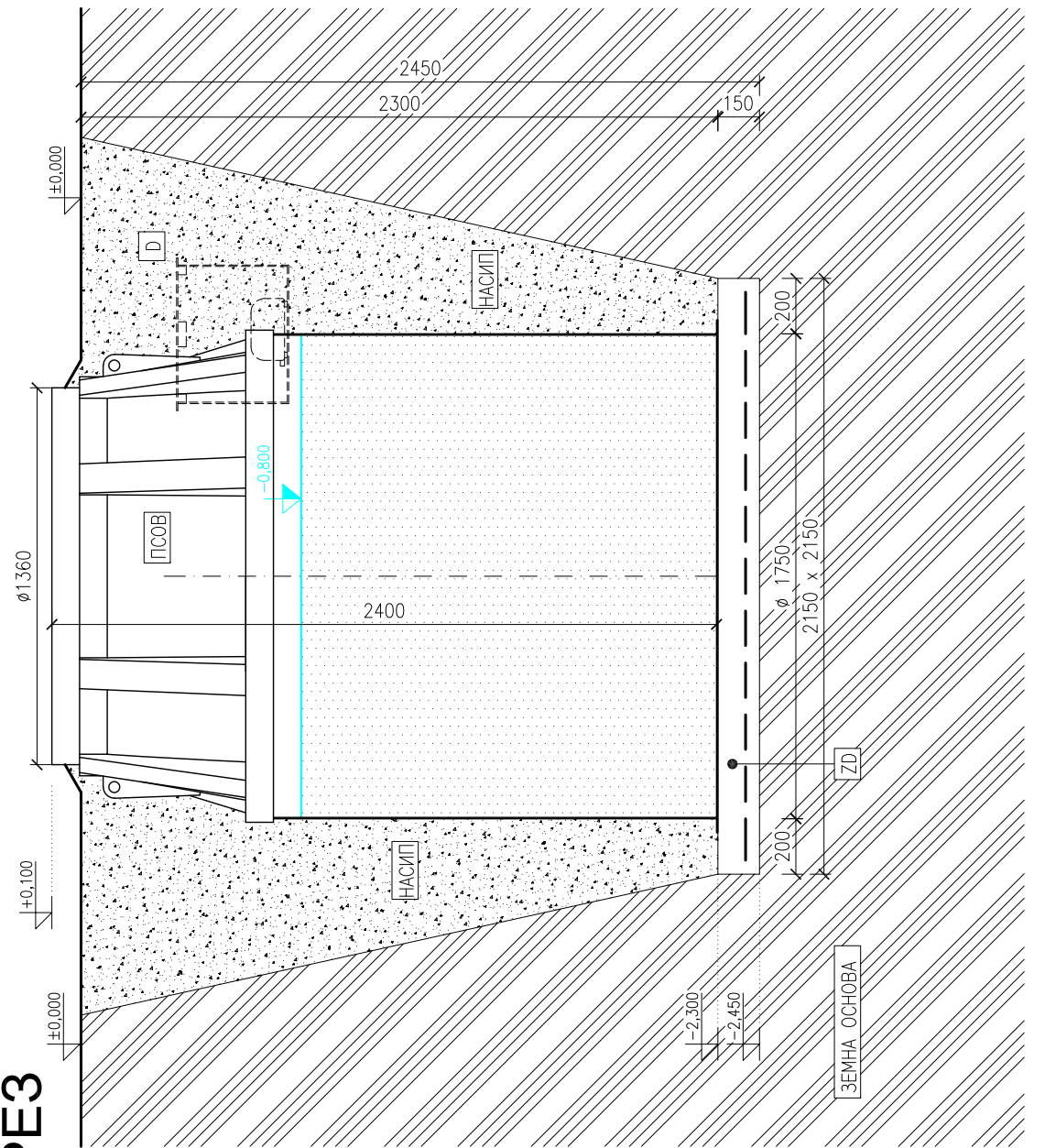
ПЛАН



РАЗРЕЗ



РАЗРЕЗ



ЛЕГЕНДА:

- ПСОБ** - БИОЛОГИЧНА ПРЕЧИСТАТЕЛНА СТАНЦИЯ  
ЗА БИТОВИ ОТПАДЪЧНИ ВОДИ  
/ стандартни размери Ø1750 mm, H= 2400 mm,  
аeratorна помпа: 75 W / 230 V /
- D** - ШАХТА ЗА ВЪЗДУХОДУВКА Ø500 mm, H= 400 mm
- ZD** - СТОМАНОБЕТОНОВ ФУНДАМЕНТ  
/ бетон клас B15 /
- НАСИП** - ОБРАТЕН НАСИП  
/ дребен филц, фракция 0+8 mm, без едри камъни /



Мащаб: 1:25	Материал: PP	Работен обем: 3.61 м³
Наименование: <b>ПСОБ AQUATEC AT12</b> /препоръчителен подземен монтаж/		
Ревизия: 01	Дата: 01/08/2020	Тегло: 242 кг
Идентификационен № <b>AT012-PE</b>		Този чертеж е собственост на "КУБИК М3" ЕООД, и не може да бъде копиран, предаван или използван, без изричното писмено съгласие на компанията!